

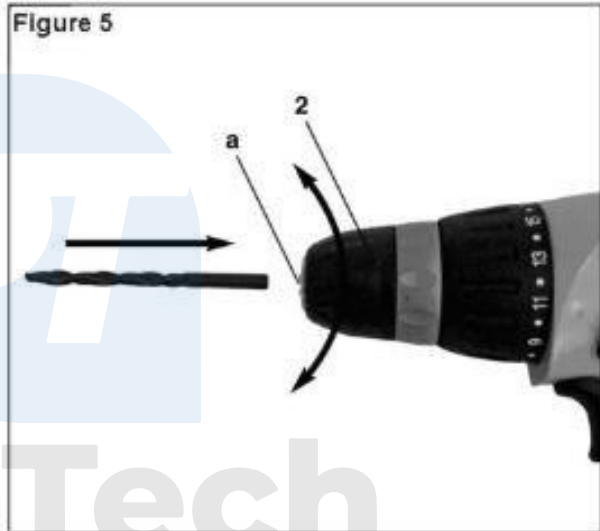
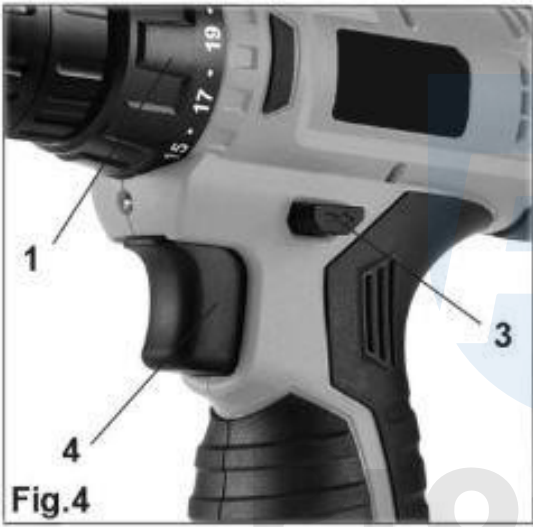
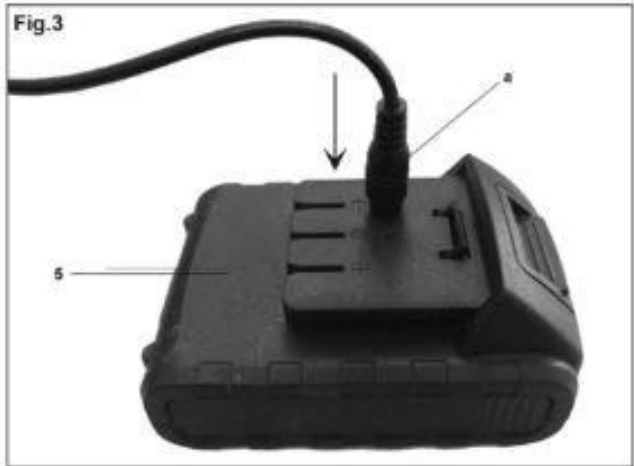
**Șurubelniță fără fir KRAFT DELE de
18V Li-Ion KRAFT DELE**



Instrucțiuni de utilizare
Traducerea instrucțiunilor originale

Fig.1





Pro-Tech
shop

Atenție!

Respectați instrucțiunile de siguranță atunci când utilizați echipamentul pentru a preveni rănirea și deteriorarea acestuia. Din acest motiv, vă rugăm să citiți cu atenție manualul de instrucțiuni și instrucțiunile de siguranță. Păstrați instrucțiunile pentru a le putea consulta în orice moment. De asemenea, includeți manualul de instrucțiuni și instrucțiunile de siguranță atunci când predați instrumentul unei alte persoane. Nu suntem responsabili pentru accidente și daune cauzate de nerespectarea acestor instrucțiuni și instrucțiuni de siguranță.

Avertisment:

Citiți întregul manual de instrucțiuni înainte de utilizare și lăsați-l împreună cu produsul pentru ca operatorul să se poată familiariza cu acesta. Dacă împrumutați sau vindeți produsul cuiva, includeți prezentul manual de instrucțiuni. Nu lăsați acest manual să se deterioreze. Producătorul nu va fi responsabil pentru nicio daună sau vătămare rezultată din utilizarea instrumentului contrar acestor instrucțiuni. Înainte de prin utilizarea aparatului, familiarizați-vă cu toate comenzile și componentele, precum și cu modul de oprire a aparatului, astfel încât să îl puteți opri imediat în cazul unei situații periculoase. Înainte de utilizare, verificați dacă toate componentele sunt bine fixate și verificați dacă nicio parte a aparatului, inclusiv cablul încărcătorului, nu este deteriorată. Se consideră deteriorare și plumbul fisurat Cablu. Nu utilizați instrumentul cu piese deteriorate și trimiteți-l la reparat la un centru de service autorizat.

Nu permiteți copiilor, persoanelor cu mobilitate redusă, cu deficiențe de percepție senzorială sau mentale, persoanelor fără experiență și cunoștințe sau persoanelor care nu sunt familiarizate cu aceste instrucțiuni să utilizeze acest instrument.

Mediul de lucru:

Păstrați mediul de lucru curat și bine luminat. Dezordinea și locurile întunecate de la locul de muncă au tendința de a provoca accidente.

Nu utilizați uneltele electrice în medii în care există risc de explozie, lichide fierbinți, gaze sau praf. Uneltele electrice produc scântei care pot aprinde praful sau vaporii.

Țineți copiii și alte persoane la distanță atunci când folosiți scule electrice. Dacă sunteți deranjat, puteți pierde controlul asupra activității.

Siguranța electrică

Ștecherul cablului de legătură mobil al sculei electrice trebuie să se potrivească cu priza de rețea. Nu modificați niciodată furca în vreun fel. Împreună cu uneltele care dispun de protecție la împământare, nu trebuie niciodată nu folosiți niciun adaptor de priză. Ștecherii care nu sunt stricați de modificări și prizele potrivite vor limita riscul de electrocutare.

Evitați contactul corpului cu obiectele care sunt legate la pământ, cum ar fi țevile, elementele de încălzire centrală, aragazurile și frigiderele. Riscul de electrocutare este mai mare dacă corpul dumneavoastră este conectat la pământ.

Nu lăsați uneltele electrice în medii ploioase, umede sau umede. Dacă apa pătrunde în scula electrică, riscul de electrocutare va crește.

Nu folosiți intrarea în mișcare în alt scop. Nu transportați și nu trageți niciodată uneltele electrice de cablu și nu scoateți ștecherul din priză trăgând de cablu. Protejați cablul de căldură, grăsime, margini ascuțite și piese în mișcare. Cablurile deteriorate sau încurcate cresc risc de electrocutare. Atunci când utilizați scula electrică în aer liber, folosiți un prelungitor adecvat pentru utilizare în exterior. Utilizarea unui prelungitor pentru utilizare în exterior reduce riscul de șoc electric.

Dacă utilizați scule electrice în zone umede, folosiți o sursă de alimentare protejată de un dispozitiv de curent rezidual (RCD). Utilizarea unui RCD previne riscul de electrocutare.

Siguranța persoanelor

Atunci când folosiți unelte electrice, fiți atenți, fiți atenți la ceea ce faceți, concentrați-vă și gândiți cu luciditate. Nu utilizați scule electrice dacă sunteți obosit sau sub influența drogurilor, alcoolului sau a medicamentelor. O clipă de neatenție în timp ce folosiți unelte electrice poate duce la vătămări corporale grave.

Purtați echipament de protecție. Purtați întotdeauna protecție pentru ochi. Echipament de protecție, cum ar fi:

o mască de protecție respiratorie, încălțăminte de siguranță cu protecție antiderapantă, cască de protecție dură sau protecție pentru urechi, utilizate în conformitate cu condițiile de muncă, reduc riscul de vătămare corporală.

Evitați pornirea neintenționată. Verificați dacă întrerupătorul este oprit atunci când conectați furca la priză. Transportarea uneltelor cu degetul pe întrerupător sau conectarea furcii pentru unelte cu întrerupătorul pornit poate provoca accidente.

Îndepărtați orice instrumente de reglare sau chei înainte de a porni scula. O unealtă de reglare sau o cheie rămasă atașată la o parte rotativă a sculei electrice poate provoca vătămări corporale.

Lucrați numai acolo unde puteți ajunge în siguranță. Mențineți întotdeauna o poziție stabilă și un echilibru. Acest lucru vă va ajuta să controlați mai bine sculele electrice în situații imprevizibile.

Îmbrăcați-vă în mod corespunzător. Nu purtați haine largi sau bijuterii. Asigurați-vă că părul, hainele iar mănușile sunt la distanță de piesele în mișcare. Hainele largi, bijuteriile și părul lung se pot prinde de piesele în mișcare.

În cazul în care sunt disponibile mijloace de conectare a echipamentelor de aspirare și de colectare a prafului, asigurați-vă că aceste echipamente sunt conectate și utilizate în mod corespunzător. Utilizarea acestor dispozitive poate limita pericolele cauzate de praful generat.

Utilizarea și îngrijirea sculelor electrice

Nu suprasolicitați uneltele electrice. Folosiți uneltele potrivite pentru lucrarea care se efectuează. Uneltele electrice corecte vor funcționa mai bine și mai sigur la lucrarea pentru care au fost proiectate.

Nu utilizați unelte electrice care nu pot fi pornite și oprite cu un întrerupător. Orice unealtă electrică care nu poate fi acționată cu un comutator este periculoasă și trebuie reparată.

Deconectați scula prin scoaterea fișei din priza de alimentare înainte de fiecare reglare, schimbare de accesorii sau depozitare. Aceste măsuri de precauție limitează pericolul de pornire accidentală a sculei electrice.

Țineți uneltele electrice nefolosite la îndemâna copiilor și nu permiteți utilizarea lor de către persoane care nu sunt familiarizate cu uneltele electrice sau cu aceste instrucțiuni. Uneltele electrice sunt periculoase în mâinile unor utilizatori neexperimentați.

Păstrați uneltele electrice în stare bună de funcționare. Verificați setările

piesele mobile și mobilitatea acestora, căutați fisuri, piese rupte și orice alte circumstanțe care ar putea compromite funcționalitatea sculei electrice. În cazul în care scula electrică este deteriorată, asigurați-vă că este reparată înainte de a o utiliza în continuare. Multe accidente sunt cauzate de întreținerea necorespunzătoare a sculelor electrice.

Păstrați uneltele de tăiere ascuțite și curate. Uneltele de tăiere corect întreținute și ascuțite sunt mult mai puțin susceptibile de a se prinde sau de a se bloca în material și sunt mai ușor de lucrat.

Utilizați sculele electrice, accesoriile, uneltele de lucru etc. în conformitate cu aceste instrucțiuni, în modul prevăzut pentru scula electrică respectivă, ținând cont de condițiile de lucru și de tipul de lucrare efectuată. Utilizarea sculelor electrice pentru a efectua alte activități decât celor cărora le-a fost destinat poate duce la situații periculoase.

Utilizarea și întreținerea uneltelor alimentate cu baterii

Încărcați numai cu dispozitivul de încărcare desemnat de producător. Un dispozitiv de încărcare care poate fi potrivit pentru un tip de acumulator poate provoca un incendiu atunci când este utilizat cu un alt acumulator. Utilizați uneltele numai cu un pachet de baterii care este proiectat în mod specific pentru uneltele respective. Utilizarea oricăror alte pachete de baterii poate provoca vătămări sau foc.

Atunci când acumulatorul nu este utilizat, protejați-l de contactul cu alte obiecte metalice, cum ar fi agrafe de hârtie, monede, chei, cuie, șuruburi sau alte obiecte metalice mici care pot face ca un contact al acumulatorului să se conecteze cu altul. Contactele bateriei care intră în scurtcircuit pot provoca arsuri sau incendii.

Lichidele se pot scurge din baterie atunci când aceasta este utilizată în mod incorect; evitați contactul cu acestea. Dacă are loc un contact accidental cu aceste lichide, clătiți zona afectată cu apă. Dacă lichidul ajunge în ochi, solicitați asistență medicală. Lichidele care se scurg din baterie pot provoca inflamații sau arsuri.

Instrucțiuni de siguranță pentru încărcător

Protejați încărcătorul de ploaie și umiditate. Încărcătorul trebuie să fie utilizat numai în spații închise.

Încărcătorul este conceput pentru a încărca numai bateria furnizată cu această șurubelniță fără fir și nu alte baterii. Încărcarea altor baterii decât cele pentru care a fost proiectat încărcătorul poate duce la incendiu sau explozie.

Păstrați încărcătorul curat.

Înainte de a utiliza încărcătorul de fiecare dată, verificați dacă acesta este în stare bună de funcționare, inclusiv cablul de alimentare. Dacă găsiți o defecțiune, solicitați repararea unității la un centru de service autorizat.

Nu utilizați încărcătorul pe obiecte sau substraturi care pot lua foc cu ușurință (de exemplu, hârtie) sau într-un mediu cu risc de explozie.

Asigurați întotdeauna o ventilație suficientă la încărcare, deoarece, dacă bateria este deteriorată din cauza unei manipulări necorespunzătoare, s-ar putea scurge vapori sau electrolit din ea.

Când încărcarea este completă, deconectați încărcătorul de la sursa de alimentare, nu-l lăsați conectat la curent mai mult decât este necesar.

Standardul de încărcare a bateriilor EN 60335-2-29 impune includerea în instrucțiunile de utilizare a următorului aviz:

Evitați utilizarea aparatului de către persoane (inclusiv copii) a căror incapacitate fizică, senzorială sau mentală sau a căror lipsă de experiență și cunoștințe le împiedică să utilizeze aparatul în siguranță fără supraveghere sau instrucțiuni. Copiii nu trebuie să se joace cu aparatul.

Pro-Tech
shop

Instrucțiuni de siguranță pentru baterie

Încărcați bateria într-un mediu uscat și asigurați-vă că nu intră apă în dispozitiv. Nu expuneți niciodată bateria la lumina directă a soarelui sau la temperaturi de peste 50 °C.

Încărcați bateria numai pentru timpul necesar pentru încărcare - vezi indicatorul luminos.

Țineți acumulatorul departe de obiecte metalice care ar putea scurtcircuita acumulatorul încorporat (de exemplu, praf metalic). În caz contrar, un scurtcircuit ar putea provoca un incendiu sau o explozie. Prin urmare, acoperiți conectorul bateriei cu bandă adezivă.

Protejați bateria de impact și umiditate și nu o deschideți niciodată.

Nu incinerați niciodată bateria, nu o aruncați în apă sau în mediul înconjurător, ci duceți-o la o eliminare ecologică.

În cazul în care bateria este deteriorată și prezintă scurgeri de electrolit din cauza manipulării necorespunzătoare, evitați contactul cu pielea. Dacă pielea este atinsă, spălați-o bine cu apă. Lichidele care se scurg din baterie pot provoca inflamații sau arsuri. În caz de contact cu ochii, spălați ochii cu apă curată și consultați un medic.



Pro-Tech
shop

Descrierea dispozitivului (figura 1)

1. Reglarea cuplului (inel de reglare)
2. Mandrină cu eliberare rapidă
3. Comutator de direcție de rotație
4. Buton de pornire/oprire
5. Baterie
6. Încărcător
7. Buton de blocare
8. Lampă LED
9. Comutator de viteză - 2 trepte

Date tehnice

Alimentarea motorului: 18 V
Turație fără sarcină: 0-400 / 0-1350 min-1
Niveluri de cuplu: 21+1
Direcția stânga/dreapta: da
Interval de prindere: max. 10 mm
Timp de încărcare: max. 3-5 ore
Tip baterie: Li-Ion
Greutate: 1,3 kg



Zgomot și vibrații

Zgomotul și vibrațiile au fost măsurate în conformitate cu EN 60745.

Nivelul de presiune acustică	LpA65 dB(A)
Abatere KpA3 dB	
Nivelul de putere acustică	LwA76 dB(A)
Deviație KwA3 dB	

Purtați protectoare auditive.

Zgomotul de impact poate cauza pierderea auzului.

Valorile totale ale vibrațiilor (suma vectorială a celor 3 direcții) sunt măsurate în conformitate cu standardul 60745.

Perforarea în metal

Valoarea de emisie a vibrațiilor $a_h = 1,00 \text{ m/s}^2$

Deviație $K = 1,5 \text{ m/s}^2$

Înșurubare fără impact

Valoarea de emisie a vibrațiilor $a_h = 2,11 \text{ m/s}^2$

Abatere $K = 1,5 \text{ m/s}^2$

Atenție! Valoarea vibrațiilor de mai sus a fost măsurată în conformitate cu procedurile standardizate și poate varia. În funcție de modul în care este utilizată scula electrică, aceasta poate depăși în mod excepțional valoarea specificată în cazuri excepționale.

Valoarea emisiilor de vibrații poate fi utilizată pentru estimări preliminare ale impactului negativ. Mențineți la minimum generarea de zgomot și vibrații!

- Folosiți numai echipamente care nu sunt deteriorate.
- Curățați echipamentul în mod regulat.
- Adaptați-vă propriul mod de lucru cu dispozitivul.
- Nu supraîncărcați dispozitivul.
- Dacă este necesar, verificați instrumentul.
- Nu porniți aparatul atunci când nu îl utilizați.
- Purtați mănuși de protecție.

Alte amenințări

De asemenea, dacă această unealtă electrică este utilizată în conformitate cu instrucțiunile, există întotdeauna riscul de a

Pericole. În funcție de proiectarea și metoda de fabricație a acestor unelte, pot apărea următoarele pericole:

1. Afectarea plămânilor dacă nu folosiți o mască de praf adecvată.
2. deteriorarea auzului dacă nu folosiți protectoare auditive adecvate.
3. Efecte negative asupra sănătății din cauza vibrațiilor la nivelul mâinilor atunci când echipamentul este utilizat pentru perioade lungi de timp sau în mod necorespunzător și fără control.

Utilizați

Opriiți întotdeauna aparatul înainte de a introduce sau scoate bateria. Instalarea bateriei. Țineți instrumentul

pe verticală și prindeți bateria cu cealaltă mână. Așezați două degete peste baterie și eliberați butoanele până când bateria se fixează în poziție. Nu utilizați o forță excesivă atunci când introduceți bateria. Dacă bateria se introduce ușor

nu se potrivește, înseamnă că acesta nu este introdus corect în dispozitiv. Există, de asemenea, posibilitatea deteriorării bateriei, a terminalelor bateriei sau a burghiului.

Îndepărtarea bateriei

Apăsați ambele butoane de eliberare a bateriei și scoateți ușor bateria din burghiu.

NOTĂ: Dacă nu se aprinde nicio lumină pe încărcător

Verificați dacă încărcătorul este conectat în mod corespunzător la o priză de curent și dacă este pornit. Verificați dacă bateria este poziționată corect în încărcător.

Asamblarea burghiilor și a biților

Deschideți sau închideți mandrina până când gaura este puțin mai mare decât burghiul sau burghiul. Introduceți burghiul sau vârful în mandrină, asigurându-vă că burghiul sau vârful nu atinge șurubul din interiorul mandrinei.

Strângeți burghiul sau bitul de găurit așa cum s-a descris mai sus.

Îndepărtarea burghiilor / biților

Deșurubați mandrina așa cum s-a descris mai sus. Scoateți burghiul sau burghiul din mandrină.

Notă: Nu introduceți burghie fără mănuși, deoarece burghiile și alte accesorii sunt ascuțite sau pot deveni fierbinți după utilizare, ceea ce poate provoca răniri.

Orientări generale pentru găurirea în toate materialele. Folosiți întotdeauna burghie ascuțite, marcați locul unde a fost făcută gaura. Începeți cu o viteză mică pentru a deschide gaura (a se vedea capitolul "Controlul vitezei"). Reduceți presiunea asupra burghiului atunci când acesta străpunge materialul.

Perforarea în metal

Se acoperă materialul subțire cu o bucată de lemn. Marcați locația găurilor. Dacă găuriți o gaură mare, folosiți mai întâi un burghiu de dimensiuni mici și apoi un burghiu mai mare. Folosiți numai burghie sau burghie HSS concepute pentru găurirea în metal. Atunci când găuriți în fier sau oțel, utilizați un lichid de răcire, cum ar fi terebentină sau parafină. Atunci când lucrați pe alamă, cupru și fontă, nu trebuie să folosiți lubrifianți, dar burghiul trebuie scos din când în când pentru a-i permite să se răcească.

Perforarea în lemn

Marcați locul în care doriți să găuriți. Pentru a evita înțepăturile, atașați o bucată de lemn la partea din spate a piesei de lucru.

Setarea cuplului de torsiune

Atunci când se utilizează mașina de găurit pentru diverse aplicații, este necesar să se mărească și să se reducă puterea și cuplul pentru a evita posibilele deteriorări ale capului șurubului, ale filetelor, ale componentelor etc.

În general, puterea și cuplul ar trebui să corespundă cu munca depusă. În cazul în care cuplul este prea mare, șuruburile pot fi deteriorate sau rupte.

Reglarea cuplului de torsiune

- Găsiți săgeata de pe partea din față a capacului burghiului.
- Reglați setarea cuplului pe flanșele de control al cuplului.
- Rotiți inelul de cuplu în poziția dorită, astfel încât săgeata burghiului să indice numărul de setare a cuplului selectat.
- Rotiți inelul de cuplu pentru a mări sau a micșora cuplul.

Verificați întotdeauna dacă cuplul de torsiune este selectat corect, verificând funcționarea burghiului pe orice material de probă.

Este necesară ajustarea cuplului de torsiune în funcție de tipul de șuruburi utilizate pentru lucrare.

Începeți prin setarea cuplului la o valoare pe care o considerați corectă (de exemplu, 4) și creșteți numărul de setări ale cuplului la o valoare mai mare, în funcție de nevoi. Dacă șurubul nu este înșurubat corect sau dacă este rotit și se rupe, cuplul trebuie reajustat până când se obține efectul dorit. Cuplul de torsiune trebuie reglat în funcție de necesități și adaptat la tipul de lucru necesar.

Chuck

Mașina de găurit este echipată cu un mandrină care permite instalarea și îndepărtarea ușoară a burghiilor/accesoriilor.

Mandrina este împărțită în două părți. Partea din spate este gulerul, iar partea din față este corpul. Pentru a deschide și închide mandrina, prindeți și țineți flanșa pe o parte și rotiți corpul cu cealaltă mână.

Atenție! Nu strângeți cu o singură mână și nu conectați dispozitivul la sursa de alimentare pentru a strânge sau slăbi. Corpul mandrinei poate să vă alunece din mână și să vă prindă mâna în părțile mobile ale dispozitivului. Acest lucru poate cauza răniri.

Schimbarea sensului de rotație

Puteți schimba direcția de rotație cu ajutorul comutatorului dreapta/stânga, care se află deasupra comutatorului. Comutatorul de viteză poate fi blocat prin comutarea butonului dreapta/stânga în centru.

Sensul de rotație poate fi modificat numai atunci când dispozitivul se află în modul inactiv (nu se rotește).

Comutator de viteză

Porniți burghiul apăsând comutatorul de viteză.

Pentru a opri burghiul, eliberați comutatorul de viteză.

Controlul vitezei

Mașina de găurit este echipată cu o cutie de viteze cu două trepte. Comutatorul de viteză este situat în partea superioară a burghiului. Prima treaptă de viteză are o gamă de 0 - 350 / min. A doua treaptă de viteză are o gamă de 0-1100 / min. Viteza poate fi modificată de la 0 la valoarea maximă în ambele trepte de viteză, în funcție de presiunea exercitată asupra comutatorului. În acest fel, puteți selecta cea mai bună viteză pentru lucrarea necesară.

Iluminat cu LED-uri

Mașina de găurit este echipată cu 1 LED încorporat în dispozitiv. LED-ul este situat deasupra comutatorului de viteză. LED-ul (8) se va aprinde automat atunci când este apăsat comutatorul de schimbare a vitezei.

LED-ul luminează zonele întunecate pentru a vă ajuta la găurire. Acest lucru vă permite să obțineți efecte de lucru mai precise asupra piesei de prelucrat.

Încărcarea bateriei

Mașina de găurit este livrată clientului cu o baterie care nu este complet încărcată. Vă rugăm să încărcați bateria înainte de utilizare. Conectați încărcătorul la o priză electrică. Introduceți bateria în încărcător. Poziția terminalelor bateriei trebuie să fie conectată corect. Bateria este de culoare roșie atunci când se încarcă; când bateria este complet încărcată, încărcătorul va strălucește verde.

Încărcarea bateriei durează 3-5 ore. Încărcarea începe automat.

După 3-5 ore, scoateți bateria din încărcător.

Dacă bateria este fierbinte, este posibil ca încărcarea să nu aibă loc imediat. Aceasta este o funcție a bateriei litiu-ion, deoarece încărcarea bateriilor fierbinți scurtează durata de viață a acestora. Bateria trebuie să se răcească, ceea ce poate dura câteva minute. După ce se răcește, bateria se va încărca automat.

Baterie

Durata de viață a bateriei după fiecare ciclu de încărcare depinde de tipul de lucru efectuat. Bateria (5) din acest

Mașina de găurit a fost proiectată pentru a asigura o utilizare maximă fără probleme a produsului. Cu

toate acestea, ca toate celelalte baterii, această baterie se va uza în cele din urmă.

Dacă doriți să prelungiți durata de viață a bateriei, vă recomandăm:

Păstrați și încărcați bateria la temperatura camerei. Temperaturile peste temperatura normală a camerei vor scurta



durata de viață a bateriei.

Nu descărcați niciodată complet bateria. Încărcați bateria imediat ce este descărcată.

Toate bateriile își pierd treptat puterea. Cu cât temperatura este mai ridicată, cu atât mai repede își pierde energia. Dacă burghiul este lăsat nefolosit pentru perioade lungi de timp, reîncărcați bateria la fiecare lună sau două. Acest lucru vă va permite să prelungiți durata de viață a bateriei.

Curățare și întreținere

Dacă aparatul nu este utilizat pentru o perioadă lungă de timp, depozitați-l într-un loc uscat și ferit de accesul copiilor.

Nu uitați că gurile de aerisire ale echipamentului trebuie să fie întotdeauna curate. Protejați orificiile de ventilație de

impurități. Dacă trebuie să curățați carcasa burghiului, nu folosiți solvenți. Folosiți doar o cârpă umedă. Curățați în mod regulat orificiile de ventilație cu aer comprimat.

Mediu

Aparatele electrice și accesoriile nu trebuie aruncate la gunoiul menajer.

În conformitate cu Directiva europeană 2002/96/CE privind deșeurile de echipamente electrice și electronice și în conformitate cu legislația națională, sculele electrice folosite trebuie depozitate separate și returnate la o instalație de reciclare adecvată pentru protecția mediului.

Pro-Tech
shop